

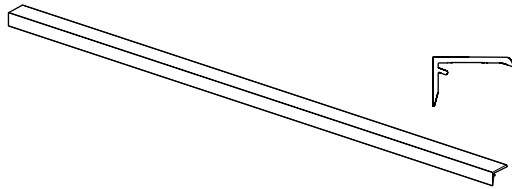
Doppelwandiges Schubkastensystem ArciTech

- ▶ Optionales Zubehör
- ▶ Designprofil



- ▶ Zum Einsatz bei Schubkästen oder Frontauszügen mit Längsreiling
- ▶ Schnelles Design-Upgrade - auch nachträglich
- ▶ Selbstklebende Profile in edler Metall- oder Holzoptik
- ▶ Unveränderte Verarbeitungsprozesse

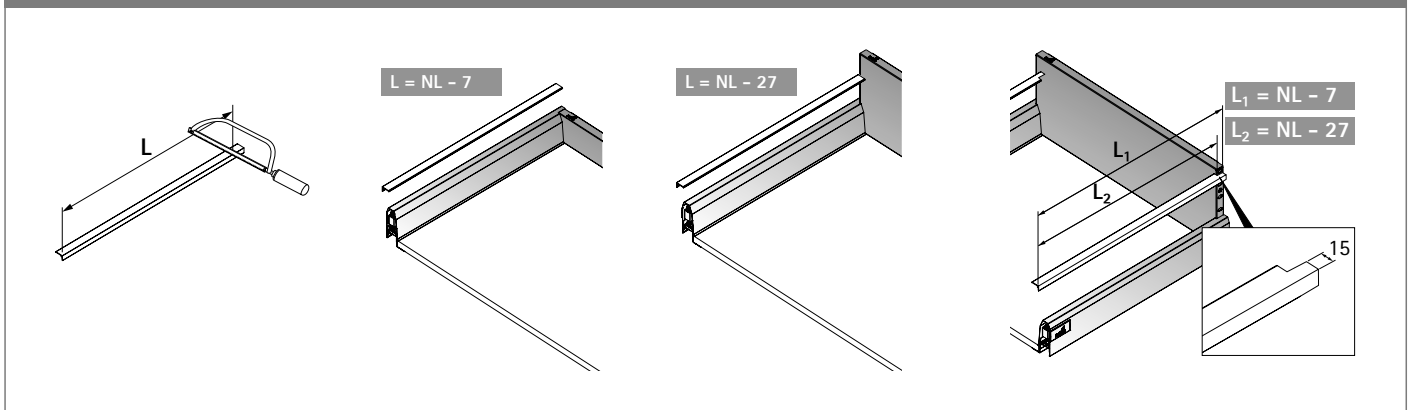
Designprofil



- ▶ Individuell kürzbar
- ▶ Länge 643 mm
- ▶ Zum Aufkleben
- ▶ Kunststoff

Oberfläche	Bestell-Nr.	VE
Aluminium Optik	9 240 695	10 St.
Edelstahl Optik	9 240 696	10 St.
Chrom Optik	9 240 694	10 St.
Eiche Dekor	9 240 697	10 St.
Nussbaum Dekor	9 240 698	10 St.

Zuschnitt



hettich.com/short/1b7da5