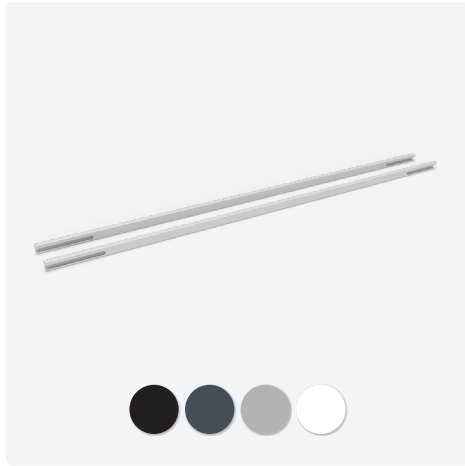
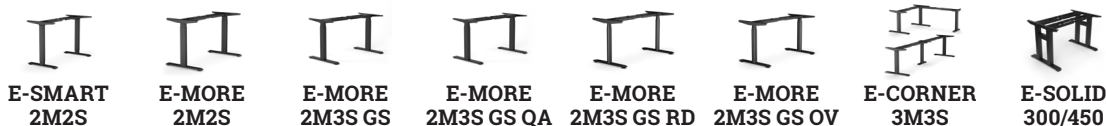
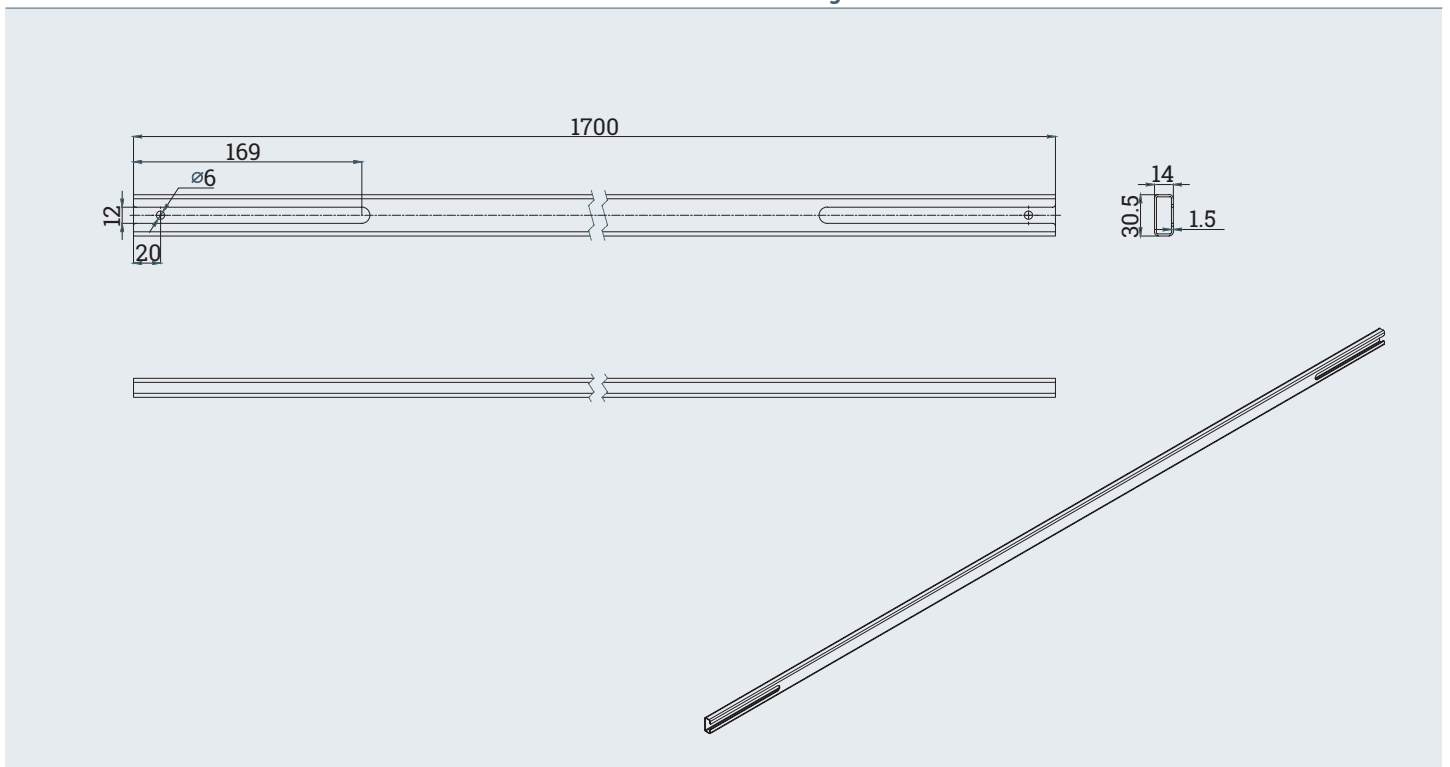


Optionales Zubehör zur Gestellerweiterung

- ✓ Verlängert die mögliche Tischplattenbreite auf 1800-2400 mm
- ✓ Optimal für große Arbeitsplätze
- ✓ Retrofitting: Ermöglicht bestehende Tischgestelle weiter zu nutzen, auch bei geänderten Anforderungen



## Technische Zeichnungen



Bezeichnung	Beschreibung	Farbe	Artikel-Nr.
E-PLUS L	Traversenverlängerung, Rahmenbreite bis 2400 mm	RAL 9017, Verkehrsschwarz	302 132487
		RAL 7016, Anthrazitgrau	302 132494
		RAL 9006, Weißaluminium	302 132473
		RAL 9010, Reinweiß	302 132480