

Hosenhalter Amari einzeln



- Nachrüstbarer Hosenhalter-Steg für Hosenhalter Amari
- Einsetzbar bei der Nutzung der Breitenverstellung von max. 100 mm
- 1 Stück ab 45 mm Breitenverstellung
- 2 Stück ab 90 mm Breitenverstellung
- Stahl pulverbeschichtet / Kunststoff

Bestell-Nr. / Farbe		VE
silber, grau	anthrazit, grau	
9 132 923	9 352 735	1 St.

Ausziehbarer Hosenhalter

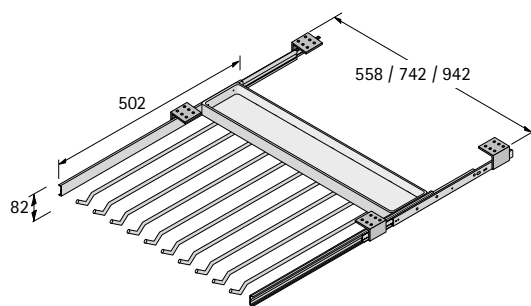
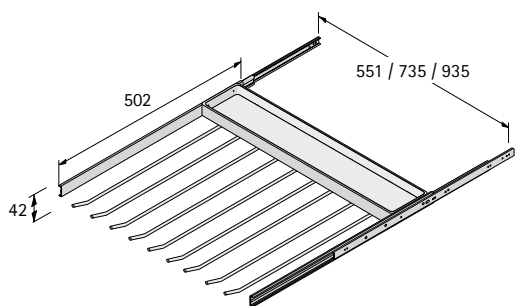


- Montage wahlweise zwischen Korpusseiten oder unter Oberboden möglich
- Hosenhalter mit Antirutschringen
- Belastbarkeit 15 kg
- Inklusive Führungen und Einlegeplatte, optional einlegbar
- Stahl pulverbeschichtet silber

Set besteht aus:

- 1 Stück Hosenhalter
- 1 Garnitur Kugelvollauszüge
- 1 Stück Einlegeplatte
- 4 Distanzstücke bei Breite 551 mm
- 8 Distanzstücke bei Breite 735 und 935 mm

Für Korpusbreite mm	Anzahl Hosenhalter	B x T x H mm	Montageart	Bestell-Nr.	VE
600	9	551 x 502 x 42	zwischen Korpusseiten	9 079 960	1 Set
600	9	558 x 502 x 82	unter dem Oberboden	9 079 964	1 Set
800	13	735 x 502 x 42	zwischen Korpusseiten	9 079 962	1 Set
800	13	742 x 502 x 82	unter dem Oberboden	9 079 968	1 Set
1000	16	935 x 502 x 42	zwischen Korpusseiten	9 079 963	1 Set
1000	16	942 x 502 x 82	unter dem Oberboden	9 079 971	1 Set



[hettich.com/short/9c3e02](https://www.hettich.com/short/9c3e02)