

Spezialscharnier

- ▶ Lisenenscharnier mit Federsystem
- ▶ Für bewegliche Lisenen

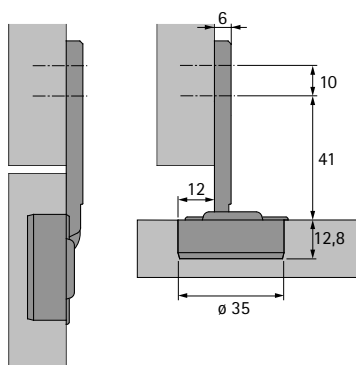


- ▶ Zum Anschlagen beweglicher Türlisten
- ▶ Öffnungswinkel 90°
- ▶ Das eingebaute Federsystem bewirkt sowohl die Zuhaltung in Geschlossen-Stellung, als auch die Fixierung der Lise im 90° Offen-Stellung fluchtend zur Tür
- ▶ Der flache Seitenarm ist besonders raumsparend
- ▶ Zum Beispiel für den Einsatz mit Drehschiebetürbeschlag KA 5740, siehe Schiebetürsysteme
- ▶ Topftiefe 12,8 mm
- ▶ Zinkdruckguss vernickelt

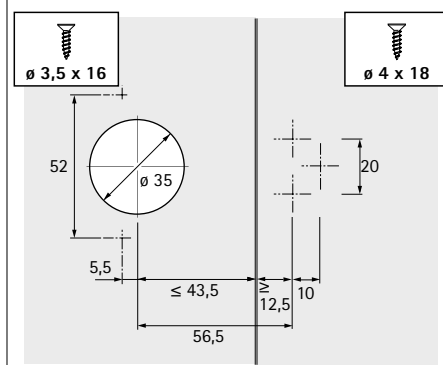
Lisenenscharnier

Bestell-Nr.	VE
0 060 832	1/10 St.

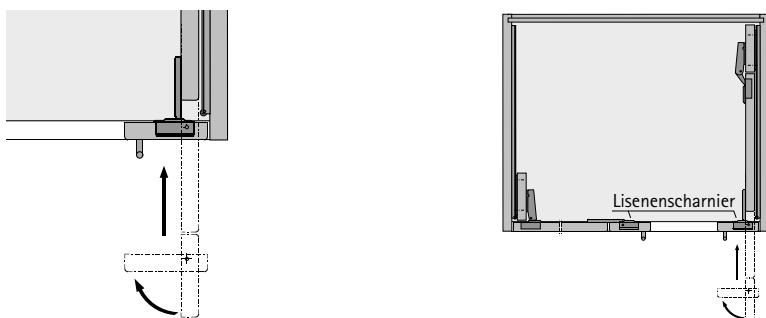
Anschlagbeispiel



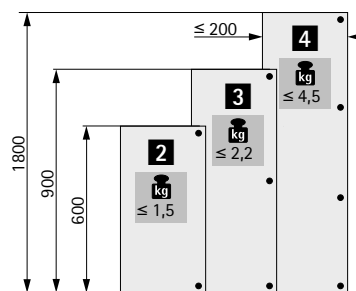
Bohrbild



Anschlagbeispiel



Hinweis



hettich.com/short/f96616